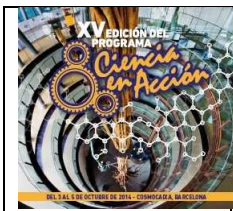
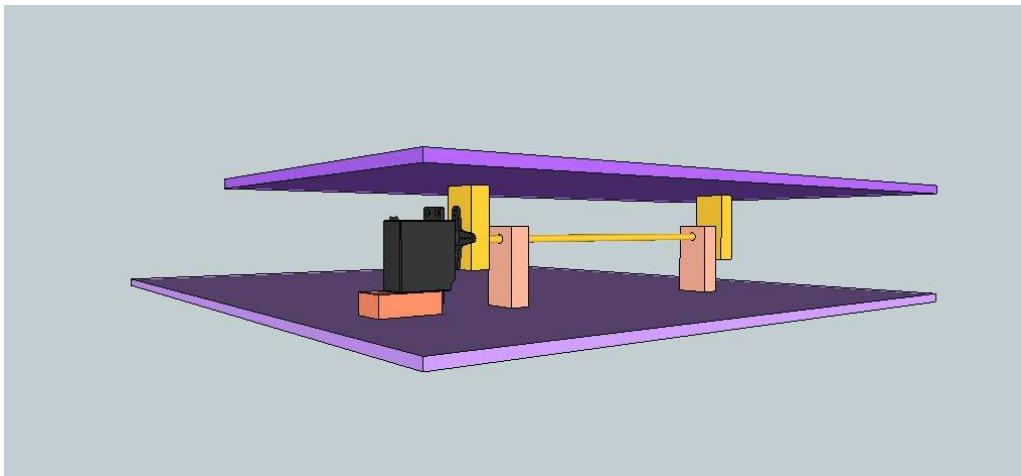


ELS TERRATRÈMOLS



Alumnes: Ariana Neyra i Maria Jacobs

Tutor: Pere Compte

Col·legi: Cor de Maria Valls

Curs: 3r d'ESO



INTRODUCCIÓ

TERRATRÈMOLS.

Mitjançant una maqueta es pretén representar la simulació d'un terratrèmol on es pugui observar els conceptes de intensitat i magnitud d'un terratrèmol. Dins del treball s'estudien temes com: el focus, l'epicentre, magnituds, intensitats i aparells de mesura dels terratrèmol.

Aquest treball ens indica quines precaucions hem de prendre en cas de terratrèmol, i es fa una descripció dels principals terratrèmol al llarg de la història.

TERREMOTOS.

Mediante una maqueta se pretende representar la simulación de un terremoto donde se pueda observar los conceptos de intensidad y magnitud de un terremoto. Dentro del trabajo se estudian temas como: el foco, el epicentro, magnitudes, intensidades y aparatos de medida de los terremotos.

Este trabajo nos indica que precauciones se deben tomar en caso de terremoto, y se hace una descripción de los principales terremotos a lo largo de la historia.

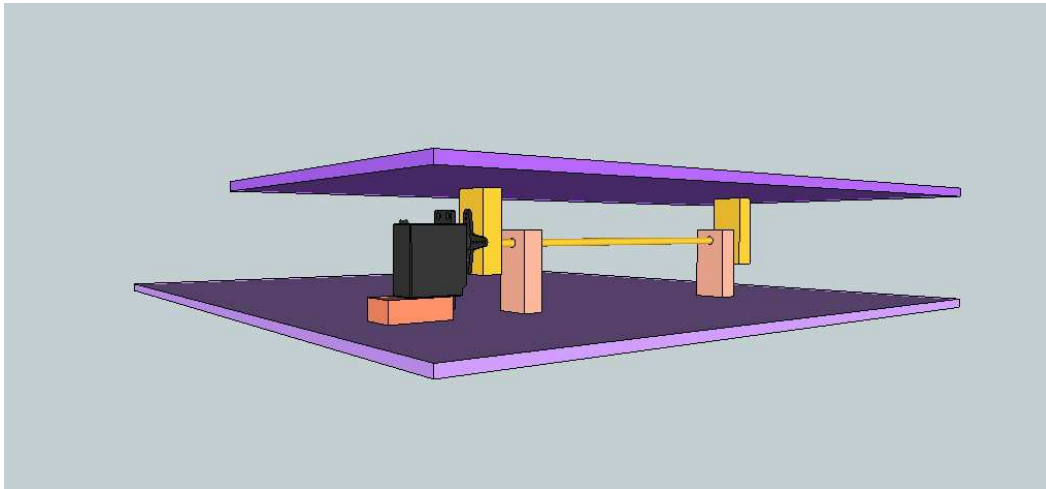
EARTHQUAKES.

By means of a model we are trying to represent an earthquake simulation where you can observe the concepts of intensity and magnitude of an earthquake. Within the work we are going to cover topics such as: the focus, the epicenter, intensities, magnitudes and devices to measure earthquakes. This work indicates what precautions we should take in the event of earthquakes, and a description of the main earthquakes throughout the history.

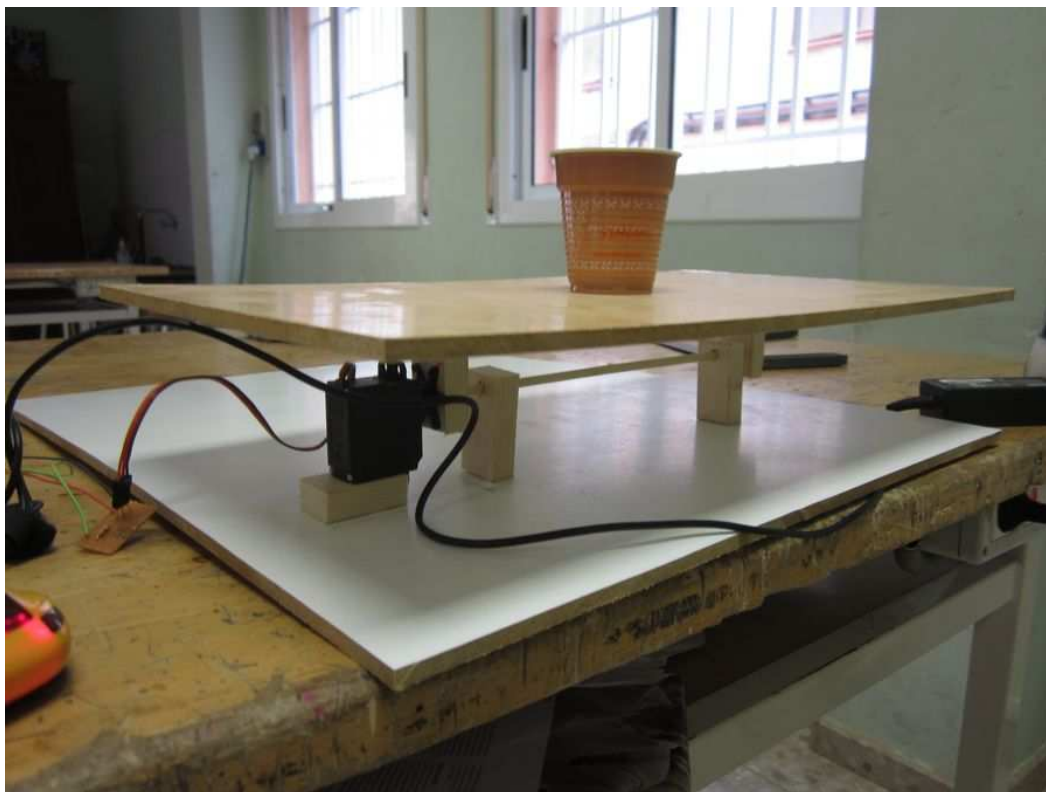
MATERIALS

- Fusta de 44cm x 54 cm de 6mm de gruix
- Fusta de 44cm x 24,7 cm de 6mm de gruix
- 1 broqueta de 5 mm de diàmetre
- llistó de perfil 1,3 cm x 2,4 cm
- llistó de perfil rodó
- 4 molles
- 1 placa trepada de coure per soldar components electrònics
- 1 sòcol de 8 pins
- 1 xip PICAXE 08M2
- 1 servomotor
- 1 sensor d'infrarojos
- 1 connector femella estèreo
- 2 resistències de 330 ohms
- 1 resistència de 22k Ω
- 1 resistència de 10k Ω
- 1 condensador de 4,7 uF
- 2m de cable de diferents colors
- 1 pila de 4,5V
- 1 cable de programació picaxe AXE027
- Ordinador
- Cables
- Broques de diàmetre 4,8 mm i 6 mm
- Trepant
- Escaire
- Regle
- Serra de vogir
- Serjants
- Alicates universals
- Alicates de tall
- Tester
- Soldador
- Estany
- Cola

ESTRUCTURA DE LA MAQUETA



Aquesta estructura que es troba connectada amb un servomotor permet realitzar un moviment de la placa superior simulant el moviment de diferents graus de terratrèmols.

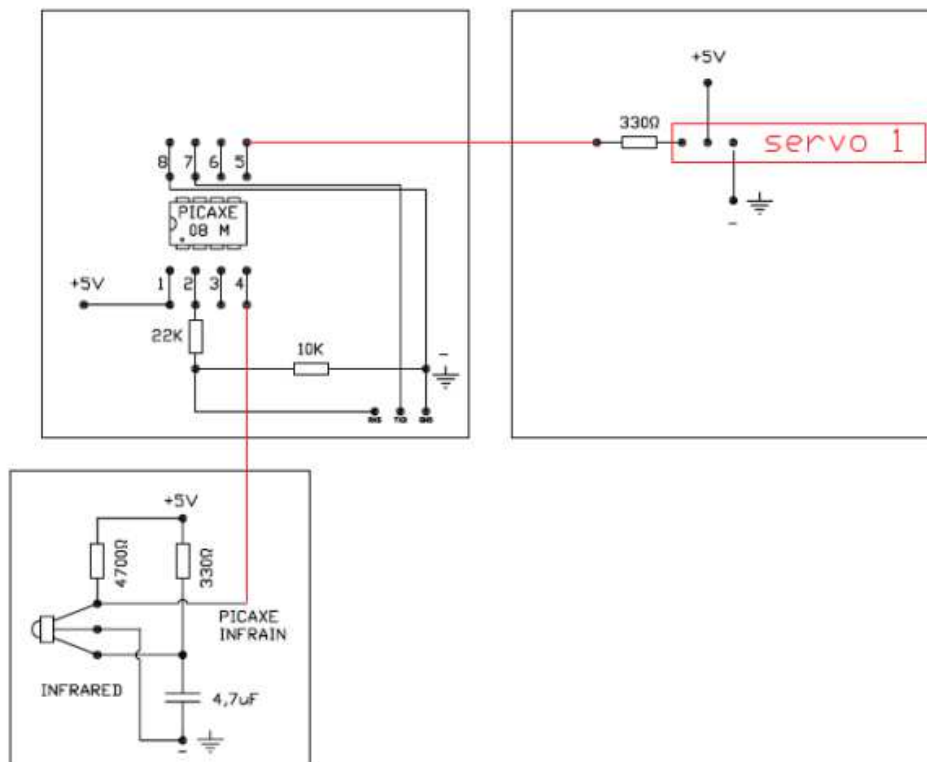


Disseny base de treball.

CONSTRUCCIÓ PLACA ELECTRÒNICA



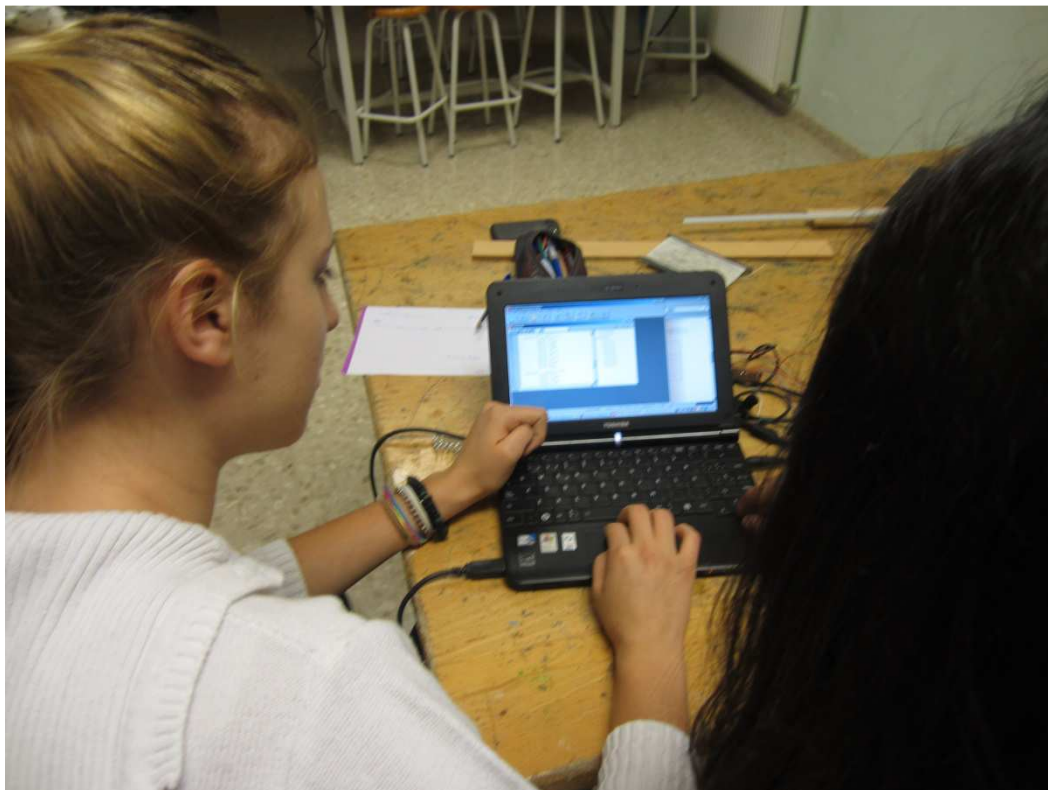
Realitzar les plaques electròniques soldant tots els components a partir d'aquest esquema electrònic amb tres blocs diferents.



CONNECTAR PLACA ELECTRÒNICA



Connectar el servomotor a la placa electrònica i fer primeres proves amb diferents valors dels servo mitjançant la programació per ordinador.



Programar el xip



Programar el xip perque funcioni amb les tecles del comandament a distancia del televisor.

```
inici: infrain2
  servo 2,120
  pause 100
  if infra=0 then escala2
  if infra=1 then escala3
  if infra=2 then escala4
  if infra=3 then escala5
  if infra=4 then escala6
  if infra=5 then escala7
  if infra=6 then escala8
  if infra=7 then escala9
  goto inici
escala2: servo 2,120
  pause 200
  servo 2,119
  pause 200
  servo 2,120
  pause 200
  servo 2,119
  pause 200
escala3: servo 2,121
  pause 200
  servo 2,119
  pause 200
  servo 2,121
  pause 200
  servo 2,119
  pause 200
  goto inici
escala4: servo 2,125
  pause 201
  servo 2,120
  pause 200
  servo 2,119
  pause 200
  servo 2,125
  pause 201
  goto inici
escala5: servo 2,130
  pause 205
  servo 2,110
  pause 205
  servo 2,130
  pause 205
  servo 2,110
  pause 205
  servo 2,130
  pause 205
  servo 2,110
  pause 205
  servo 2,130
  pause 205
  servo 2,119
  pause 201
  servo 2,125
  pause 200
  servo 2,119
  pause 200
  servo 2,125
  pause 201
  goto inici
escala6: servo 2,125
  pause 201
  servo 2,119
  pause 201
  servo 2,125
  pause 201
  servo 2,119
  pause 201
  goto inici
escala7: servo 2,125
  pause 201
  servo 2,119
  pause 201
  servo 2,125
  pause 201
  servo 2,119
  pause 201
  goto inici
escala8: servo 2,125
  pause 201
  servo 2,119
  pause 201
  servo 2,125
  pause 201
  servo 2,119
  pause 201
  goto inici
escala9: servo 2,125
  pause 201
  servo 2,119
  pause 201
  servo 2,125
  pause 201
  servo 2,119
  pause 201
  goto inici
```

pause 205
servo 2,110
pause 205
goto inici
escala6: servo 2,133
pause 208
servo 2,108
pause 208
servo 2,133
pause 208
servo 2,108
pause 208
servo 2,133
pause 208
servo 2,108
pause 208
goto inici

escala7: servo 2,135

pause 210
servo 2,105
pause 210
servo 2,135
pause 210
servo 2,105
pause 210
servo 2,135
pause 210
servo 2,105
pause 210
servo 2,105
goto inici
escala8: servo 2,140
pause 215
servo 2,103
pause 215
servo 2,140
pause 215
servo 2,103

pause 215
servo 2,140
pause 215
servo 2,103
pause 215
goto inici
escala9: servo 2,150
pause 218
servo 2,100
pause 218
servo 2,150
pause 218
servo 2,100
pause 218
servo 2,150
pause 218
servo 2,100
pause 218
servo 2,150
goto inici

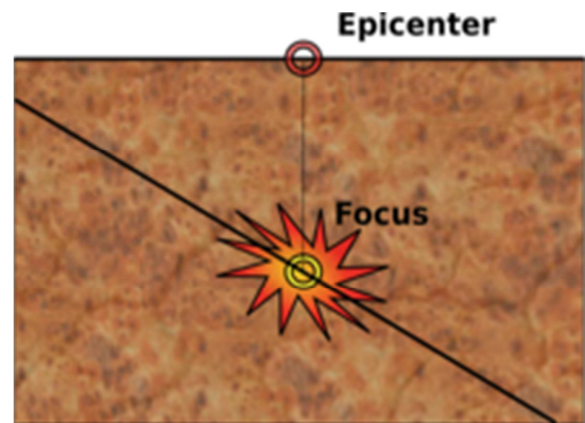
Millorant el mecanisme



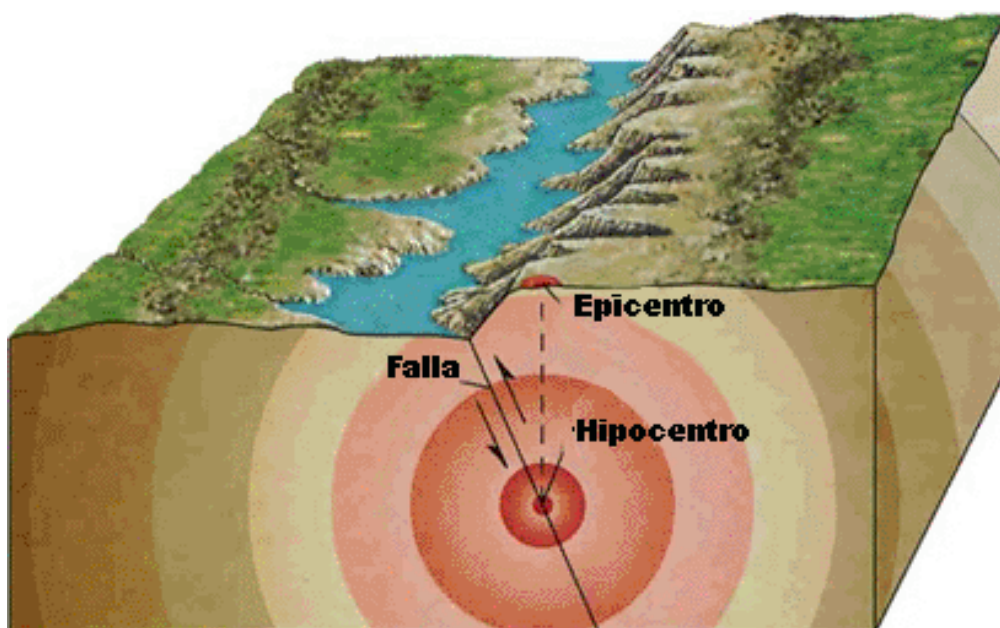
QUÈ ÉS L'EPICENTRE D'UN TERRATRÈMOL?

L'epicentre d'un terratrèmol és el punt a la superfície de la Terra que està directament a sobre del focus, és el centre on s'expandeixen les ones sísmiques.

L'epicentre és normalment el lloc on es produeixen els danys més greus. Tanmateix, en el cas de grans terratrèmols, la longitud de trencament la falla pot ser molt gran, i per això els danys més greus poden localitzar-se no pas en l'epicentre, sinó en qualsevol altre punt de la zona de trencament.



Font: <http://en.wikipedia.org/wiki/File:Epicenter.png>



Font: <https://auladenaturales.wordpress.com/tag/tectonica-global/>

QUÈ ÉS LA MAGNITUD?

És una mesura subjectiva que es basa en l'observació dels efectes del terratrèmol en un punt determinat. Depenen de la magnitud s'utilitza l'escala de Mercalli.

GRAUS	CONSEQÜENCIES
Grau I	Sacsejada sentida per molt poques persones.
Grau II	Sacsejada sentida especialment als edificis grans
Grau III	Els objectes es comencen a moure, sacsejada sentida al interior de les cases.
Grau IV	Sacsejada sentida per moltes persones. S'escolten les sacsejades de les vaixelles, portes i finestres. Els cotxes es mouen,
Grau V	Algunes vidres, peces de vaixel·la, etc, es trenquen. S'observen pertorbacions als arbres i altres objectes alts. S'aturen els rellotges i acceleren el ritme. És sentida per moltes persones.
Grau VI	Ho senten totes les persones,. Les persones senten inseguretad, es trenques els vidres. Les joguines, els llibres i altres objectes cauen dels armaris. Es produeixen esquerdes, es fan visible el moviment dels arbres. Es sent que les campanes fan soroll.
Grau VII	Els objectes es cauen, s'experimenta dificultat per mantenir-se de peu. Es percep pels conductors dels cotxes en marxa, es produeixen danys considerables, es danyen els mobles...
Grau VIII	Es fa difícil i insegur anar pels carrers. Es produeixen danys considerables i ensorraments parcials ben construïdes. Les cases de fusta es desplacen i es surten totalment de les seves bases. Es produeixen canvis als corrents d'aigua i apareixen esquerdes al sòl humit.
Grau IX	Es produeix pànic general. Moltes infraestructures pateixen grans danys. Les estructures de fusta son remogudes. Sofreixen danys considerables als dipòsits d'aigua, gas, etc. Es trenques les canonades subterrànies. Apareixen esquerdes al sòl.
Grau X	Es destrueixen gran part d'infraestructures. Algunes estructures de fusta, inclòs ponts, es destrueixen. Es produeixen grans desplaçaments del terreny. L'aigua de canals, rius, etc surten projectades a les riberes.
Grau XI	La gran majoria d'infraestructures queden en peu. Les canonades queden fora de servei.
Grau XII	El dany es casi total. Es desplacen grans masses de roques. Els objectes salten a l'aire. Tot queda distorsionat.

QUÈ ÉS LA INTENSITAT?

Mesura l'energia dissipada en el focus d'un terratrèmol i transformada en ones sísmiques. La intensitat depèn del lloc d'observació dels efectes. Disminueix generalment quan un s'allunya de l'epicentre.

GRAUS	CONSEQÜENCIES
Menys de 3,5	Generalment no es percebut per les persones, però esta registrat.
3,5- 5,4	Es percebut per algunes persones i causa danys menors.
5,5-6,0	Ocasiona danys lleugers a edificis.
6,1-6,9	Pot ocasionar danys severos en lloc molt poblats.
7,0-7,9	Terratrèmol major, causa grans danys.
8 o major	Gran terratrèmol. Destrucció total a comunitats properes.

PRECAUCIÓ EN CAS DE TERRATRÈMOLS

- **ABANS D'UN TERRATRÈMOL:**
 - ➔ Localitzar la ubicació de les vàlvules de pas de l'aigua i el gas.
 - ➔ Identificar el punt de reunió la ruta d'evacuació i no interrompre el pas a passadissos i sortides.
 - ➔ Tindre a mà els números de telèfon d'emergències.
- **DURANT D'UN TERRATRÈMOL:**
 - ➔ Conservar la calma, no cridar i dirigir-se a zones segures.
 - ➔ Allunyar-se de vidres, portes, objectes tous i qualsevol objecte que pugui caure.
 - ➔ Si s'està al carrer, intentar anar a zones d'àrees obertes.
- **DESPRÉS D'UN TERRATRÈMOL:**
 - ➔ Efectuar una revisió completa dels possibles danys.
 - ➔ No encendre llumins ni aparells electrònics.
 - ➔ Evita trepitjar o tocar cables que estiguin caiguts.
 - ➔ Escoltar els avisos i recomanacions de les autoritats.

ANTES



*Localiza y señala la ubicación de válvulas de los servicios de gas y agua, y tomas de energía eléctrica.



*Identifica el punto de reunión y la ruta de evacuación, no obstruyas pasillos y salidas.



*Fija a la pared repisas, cuadros, armarios, estantes, libreros, boiler y tanques de gas y asegura firmemente al techo lámparas, candiles y abanicos.



*Tener a la mano los números de emergencia y botiquín, además procura portar una identificación que indique tipo de sangre.

DURANTE



*Conserva la calma, no grites, no corras, no empujes y dirígete a una zona segura, sin utilizar elevadores.



* En caso contrario permanece en tu lugar y párate bajo el marco de una puerta con trabe o colócate debajo de una mesa cubriéndote la cabeza.



*Aléjate de vidrios, ventanas, libreros, vitrinas, lámparas y cualquier objeto que pueda caerse.



*En áreas abiertas aléjate de edificios, muros, postes, cables eléctricos, árboles u objetos que puedan caer.

DESPUÉS



*Efectúa con cuidado una revisión completa de los posibles daños y no hagas uso del inmueble si presenta daños visibles.



*No encienda cerillos, estufas, calentones ni aparatos eléctricos.



* Evita pisar o tocar cualquier cable suelto o caído.



*Mantente atento a los avisos y recomendaciones que emitan las autoridades.

Font:http://comunidad7.com/not/5615/proteccion_civil_emite_una_serie_de_consejos_a_la_poblacion_sobre_como_actuar_en_caso_de_sismo/

ELS SISMÒGRAFS

El sismògraf es un instrument utilitzat per a registrar les ones generades per terratrèmols o petits tremolors provocats en la sismologia d'exploració. El seu principi de funcionament consisteix en un pèndol que per la seva massa roman immòbil a causa de la inèrcia. Aquest principi diu que "tots els cossos tenen una resistència al moviment o variar la seva velocitat" així, el moviment del sòl pot ser mesurat pel que fa a la posició d'una massa suspesa per un element que li permeti romandre en repòs per alguns instants respecte a terra. Les ones sísmiques són enregistrades per uns aparells els sismògrafs. El gràfic resultant del registre d'un terratrèmol s'anomena sismograma.



Font:

http://retalesdehistoria.blogspot.com.es/2011_03_01_archive.html



Font: <http://www.abcradioqro.com/slider/alerta-nueva-replica-sismica-de-5-7-grados-el-norte-de-chile/>

ELS TERRATRÈMOLS MÉS IMPORTANTS

- VALDIVIA:

És el terratrèmol més intens registrar el 22 de maig de 1960. Va ser el terratrèmol de 9,5 graus a l'escala de Richter. Ha estat el terratrèmol més gran percebut a Amèrica.

Van morir 1.655 persones i 3.000 resulten ferides. El tsunami que es va generar pel sisme va provoca danys greus a Hawaii, Japó, Nova Zelanda, Filipines i EE.UU.



Font:http://es.wikipedia.org/wiki/Terremoto_de_Valdivia_de_1960#mediaviewer/Archivo:Valdivia_after_earthquake%2C_1960.jpg



Font:http://es.wikipedia.org/wiki/Terremoto_de_Valdivia_de_1960#mediaviewer/Archivo:Hilo_after_Tsunami_1960.jpg

ALASKA:

El 27 de març de 1964, un terratrèmol de magnitud 9.2 va colpejar Alaska. També va provocar un intens tsunami, amb onades que van arribar a superar els 5 metres d'alçada. Amb una durada de 4 minuts, el "gran terratrèmol d'Alaska", com se'l coneix, es considera el sisme més poderós registrat en la història d'Amèrica del Nord. Estimacions posteriors xifren en 200.000 quilòmetres quadrats la superfície de l'escorça terrestre que va ser deformada com a conseqüència del sisme. A més, un important efecte secundari de la sacsejada va ser el canvi temporal de sòl i sorra d'estat sòlid a líquid en àrees com els turons Turnagain, on van col·lapsar els penya-segats d'argila, portant amb si habitatges.



Font: <http://www.alertacatastrofes.com/recordando-el-gran-terremoto-de-alaska-de-1964-el-mayor-en-la-historia-de-ee-uu/>



SUMATRA ANDAMÁN (INDONESIA)

Al 2004 es va produir un terratrèmol de 9,1 graus en l'Oceà Índic, amb epicentre prop de la costa oest de Sumatra (Indonèsia). Catorze països de Surasia i Àfrica es van veure afectats. Gairebé 228.000 persones van morir o van desaparèixer a causa del sisme. És el que més durada ha tingut de tots els registrats fins ara: entre 8,3 i 10 minuts. I va ser prou gran per fer que el planeta sencera vibrés almenys un centímetre.



Font:<http://www.caravella.eu/index.php/2012/04/11/terremoto-in-indonesia-violenta-scossa-di-magnitudo-87/>

Font:http://www.corrientesonline.com/notix2/noticia/60141_lanzan-un-alerta-de-tsunami-en-indonesia-tras-un-fuerte-sismo.htm

- KAMCHATKA (RÚSSIA)

Al 4 de novembre de 1952, un terratrèmol de magnitud 9,0 va arribar a Kamchatka, a Sibèria, i les Illes Kurils, provocant devastadors sismes submarins que van notar els efectes a Hawaii, Japó, Alaska, Xile i Nova Zelanda. Els tsunamis que va desencadenar arribar Hawaii, Japó, Alaska, Xile i Nova Zelanda.



Font: <http://flor-colorada.blogspot.com.es/2011/04/situaciones-dignas-de-analisis.html>

TOHOKU(JAPÓ)

L'11 de març de 2011, Japó va ser víctima d'un terratrèmol de 9,0 graus (superant la força de 8,9 calculada inicial). L'epicentre del terratrèmol es va situar al mar, davant de la costa de Honshu, 130 quilòmetres a l'est de Sendai, a la prefectura de Miyagi. És el sisme més poderós que ha afectat al Japó des que el país va començar a portar registres dels sismes a la fi del segle XIX, i el cinquè més intens a nivell mundial. Va durar dos minuts. La NASA, amb ajuda d'imatges satèl·lits, s'ha pogut comprovar que el moviment tel·lúric podria haver desplaçat Japó més de 2 metres. Diverses infraestructures s'han vist seriosament afectades pel terratrèmol, entre elles quatre plantes nuclears.



Font:<http://www.taringa.net/posts/info/9643949/Terremoto-y-Tsunami-en-Japon-2011-Imperdible-Megapost.html>



Font:http://commons.wikimedia.org/wiki/File:Carried_train_in_Ishinomaki_Line.JPG

BIBLIOGRAFIA

<http://www.angelfire.com/ri/chterymercalli/>

<http://naturalsdomenech.blogspot.com.es/2010/11/terratremols.html>

<http://www.muyinteresante.es/historia/articulo/los-cinco-terremotos-mas-intensos-de-la-historia> <http://sismicidad.wikispaces.com/Tipos+de+sismografos>

http://comunidad7.com/not/5615/proteccion_civil_emite_una_serie_de_consejos_a_la_poblacion_sobre_como_actuar_en_caso_de_sismo/