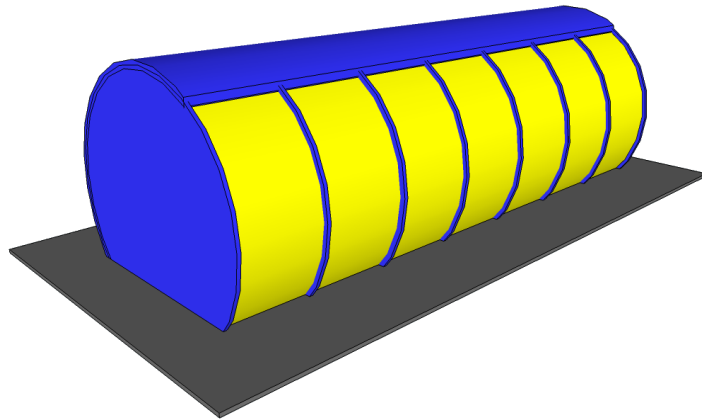


Pàrquing de bicicletes més segur

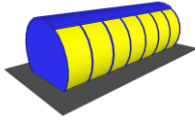


LOGÍSTICA. POSSIBILITATS DE TRANSPORT A NIVELL LOCAL I INTERNACIONAL

Càlcul pes-dimensions



FUNDACIÓ
EDUCATIVA
COR DE MARIA



Com calcularies el preu del bicibox i el seu pes?

Figura	bicibox 7	Àrea (m ²)	nombre de peces	Àrea Total (m ²)	gruix xapa (m)	m ³	densitat xapa (kg/m ³)	pes bicibox (kg)	pes bicibox en tones (Tn)	preu acer (€/Tn)	Preu acer bicibox
fig 1	lateral exterior		8		0,003						
fig 2	terra		1		0,003						
fig 3	corba exterior		1		0,002						
fig 4	lateral interior		14		0,002						
fig 5	curvatura exterior		7		0,002						
					total						

Canvia el gruix si ho creus oportú (0,003 m = 3 mm)

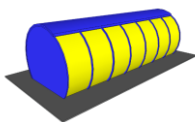
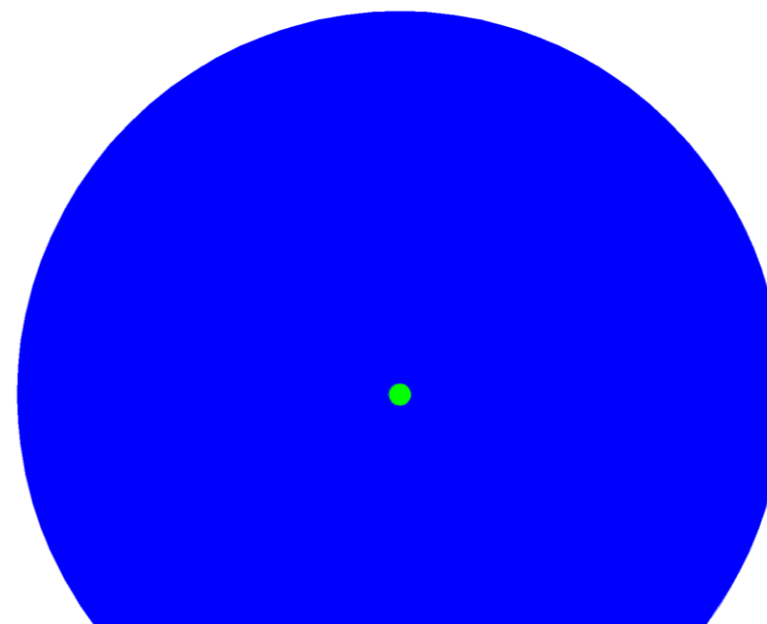
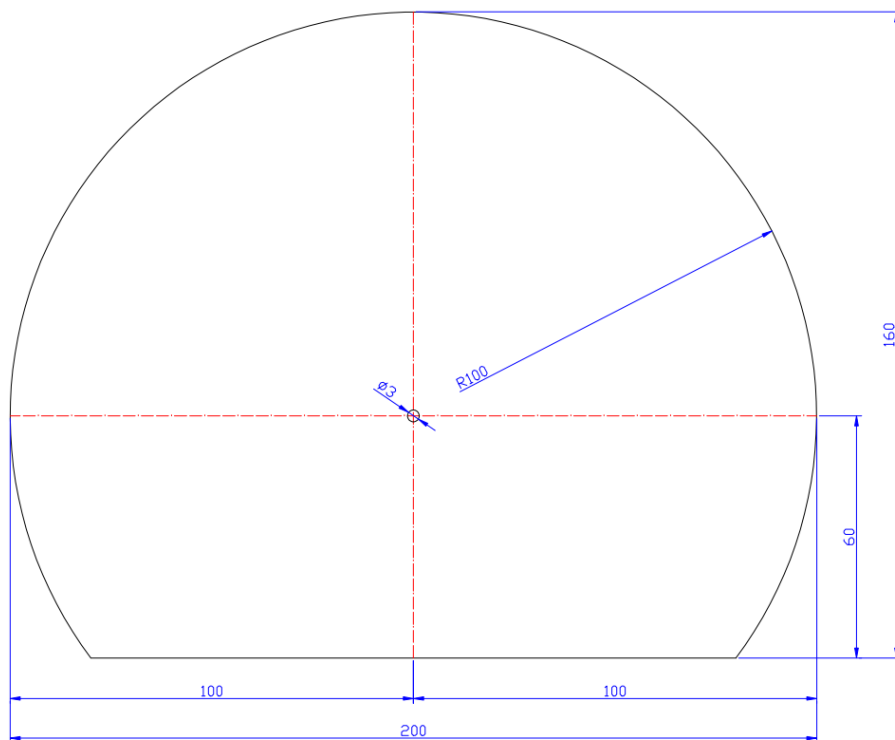


Figura 1. Laterals bicibox (en fan falta 8) (Radi 1 metre) (alçada 1,6 metres)



mesures en centímetres

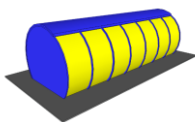
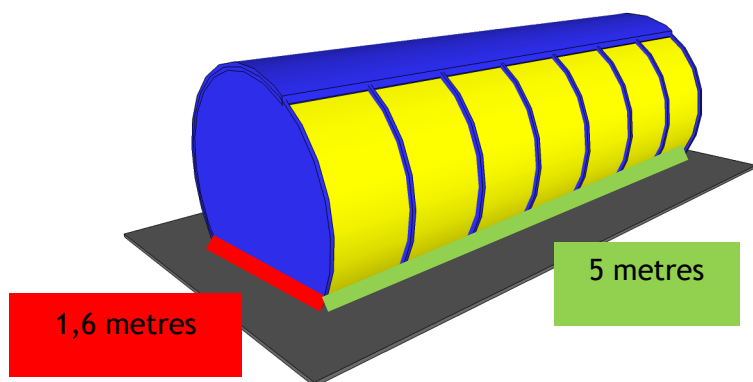


Figura 2. Terra 1,6 metres x 5 metres



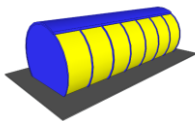
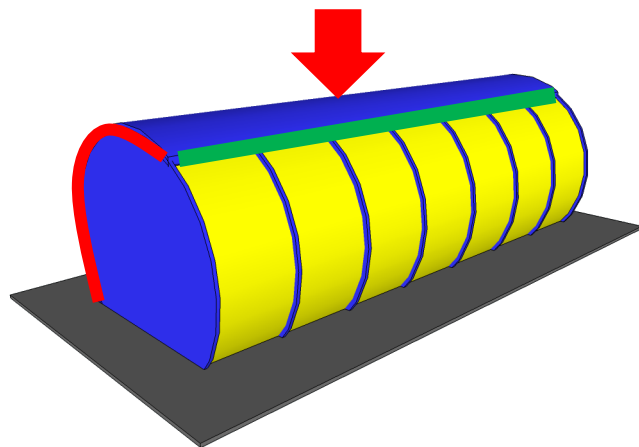


Figura 3. Corba exterior (element fix)



2,42 metres



5 metres

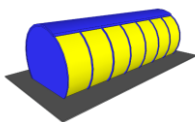
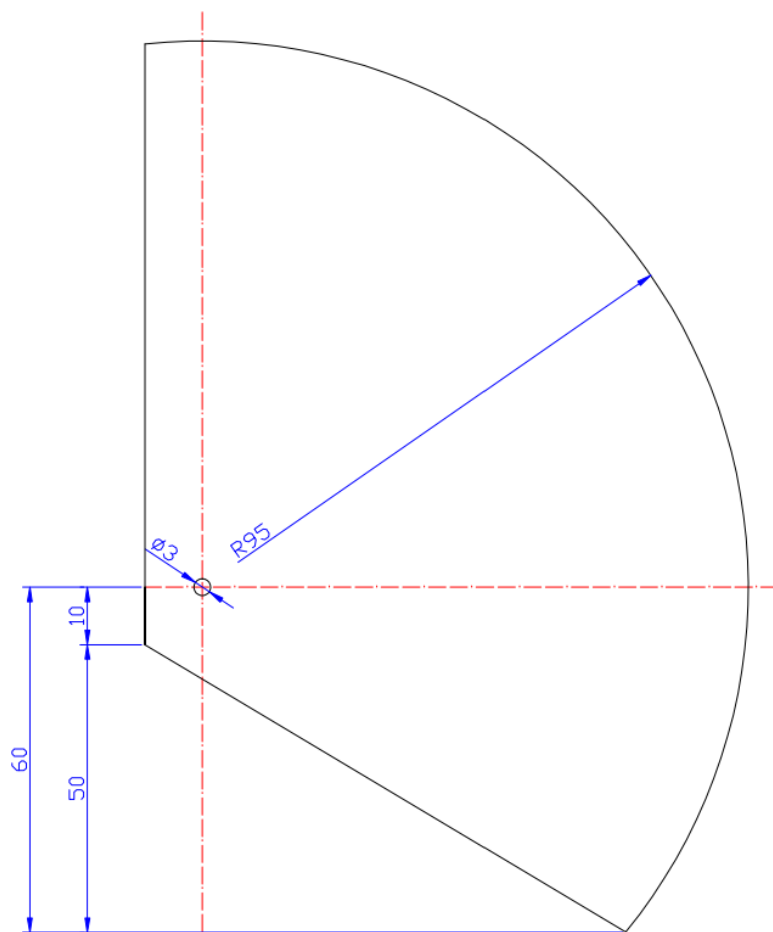


Figura 4. lateral interior. Laterals per obrir la porta (element interior) (Radi = 0,95 metres) (cada porta en té dos a cada banda. Total 14 elements)



mesures en centímetres. Element basculant

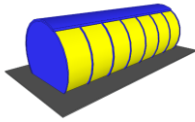
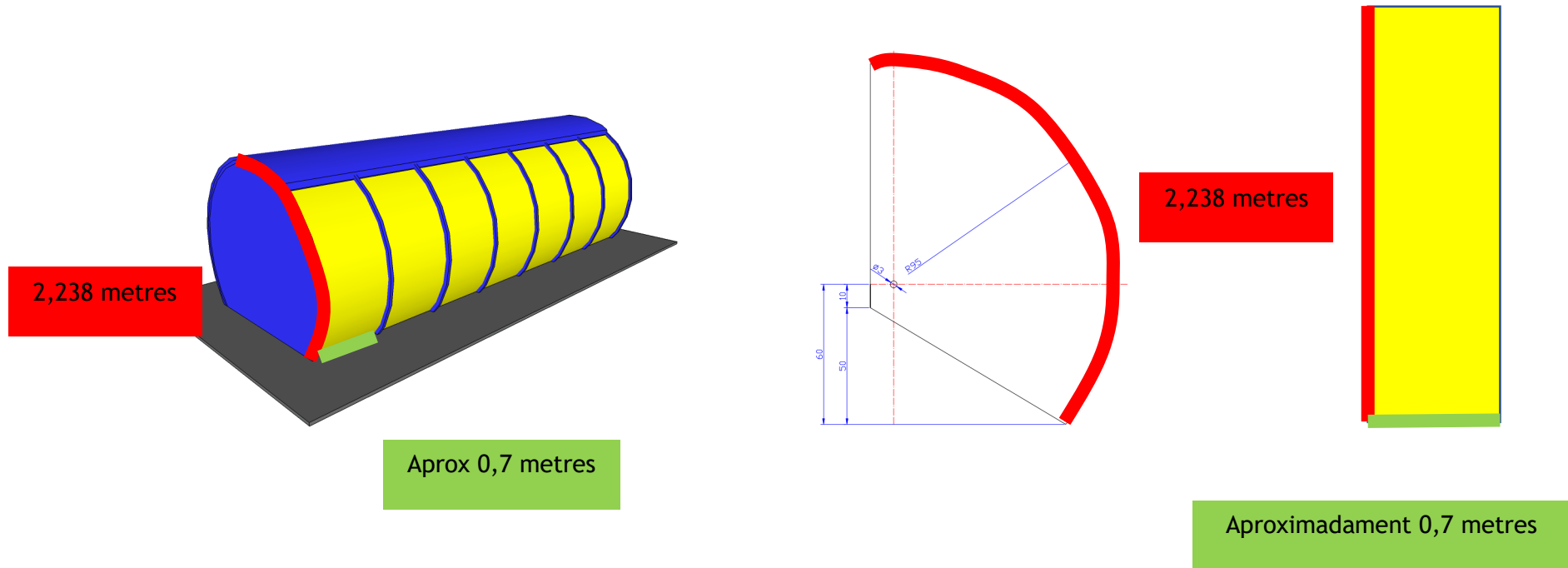
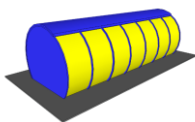


Figura 5. Porta curvatura exterior (nombre d'elements: 7 portes)



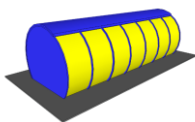


Pas 1: Àrea de cadascuna de les peces

Figura	bicibox 7	Àrea (m2)
fig 1	lateral exterior	
fig 2	terra	
fig 3	corba exterior	
fig 4	lateral interior	
fig 5	curvatura exterior	

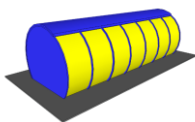
Pas 2: Àrea total segons el nombre de peces

Figura	bicibox 7	Àrea (m2)	nombre de peces	Àrea Total (m2)
fig 1	lateral exterior		8	
fig 2	terra		1	
fig 3	corba exterior		1	
fig 4	lateral interior		14	
fig 5	curvatura exterior		7	



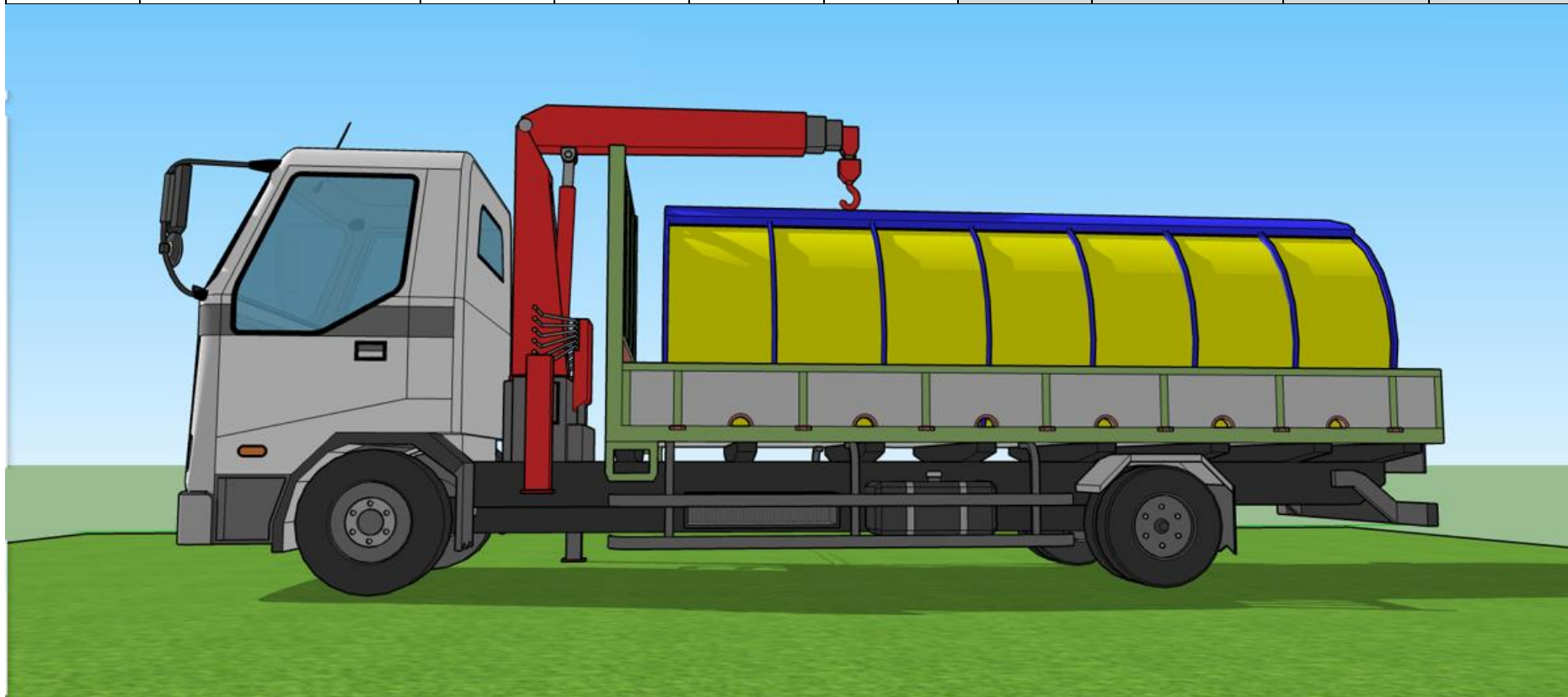
Pas 3. Calcula el volum de planxa d'acer en funció del seu gruix (Posa un valor de gruix diferent si ho creus millor)

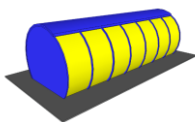
Figura	bicibox 7	Àrea (m2)	nombre de peces	Àrea Total (m2)	gruix xapa (m)	m3
fig 1	lateral exterior		8		0,003	
fig 2	terra		1		0,003	
fig 3	corba exterior		1		0,002	
fig 4	lateral interior		14		0,002	
fig 5	curvatura exterior		7		0,002	
					Total	



Pas 4. Calcula el pes del bicibox en kg i en Tones. Ens interessa saber quants kg ha de poder aixecar la grua.

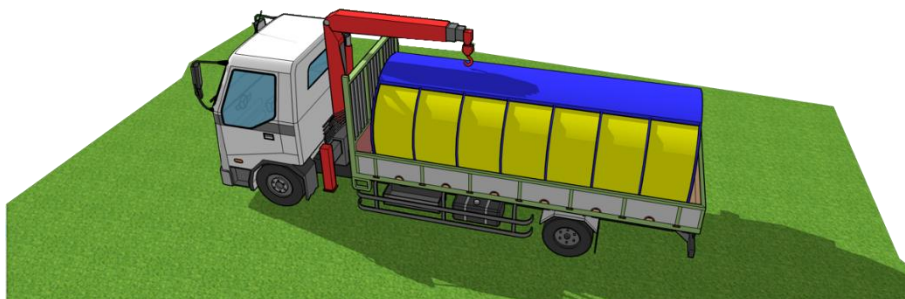
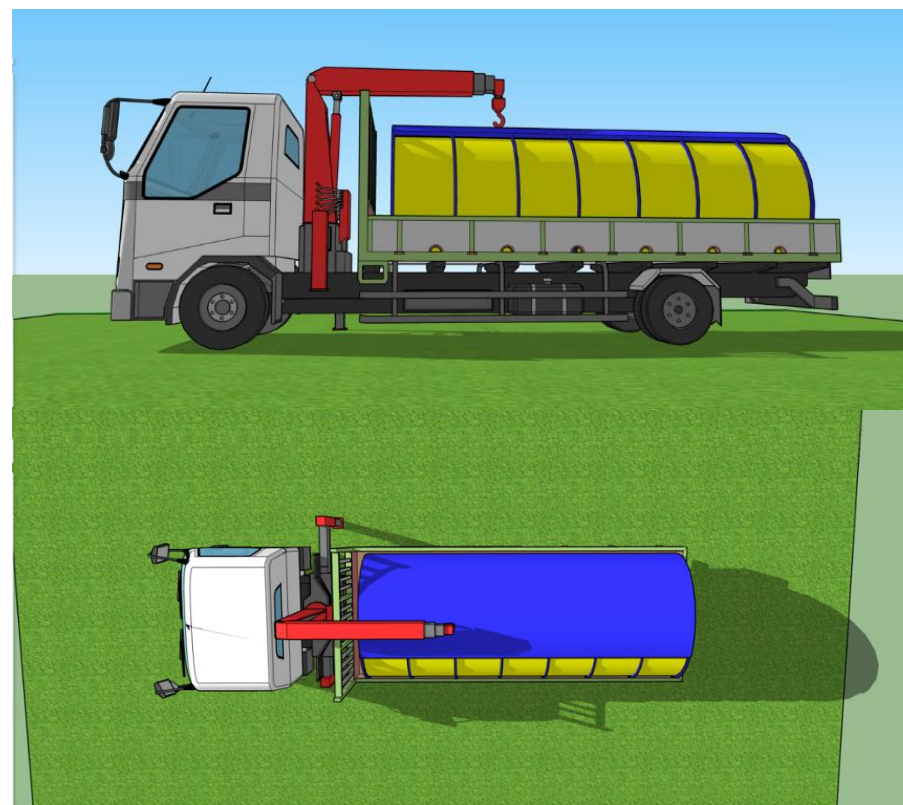
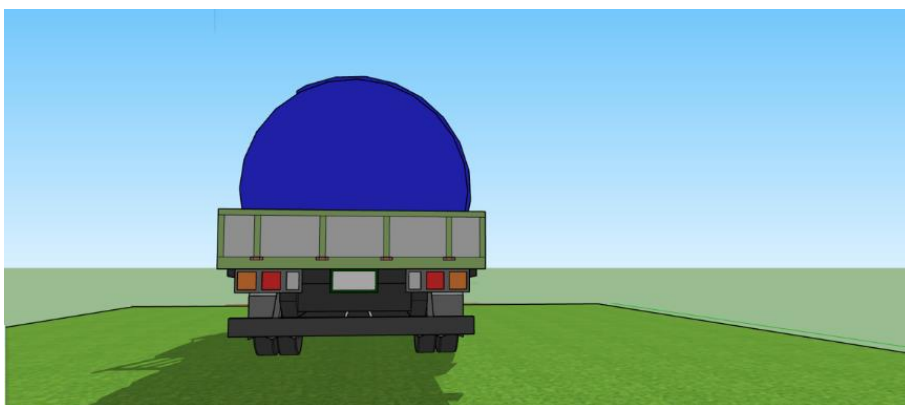
Figura	bicibox 7	Àrea (m ²)	nombre de peces	Àrea Total (m ²)	gruix xapa (m)	m ³	densitat xapa (kg/m ³)	pes bicibox (kg)	pes bicibox en tones (Tn)
fig 1	lateral exterior		8		0,003				
fig 2	terra		1		0,003				
fig 3	corba exterior		1		0,002				
fig 4	lateral interior		14		0,002				
fig 5	curvatura exterior		7		0,002				
					total				

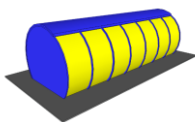




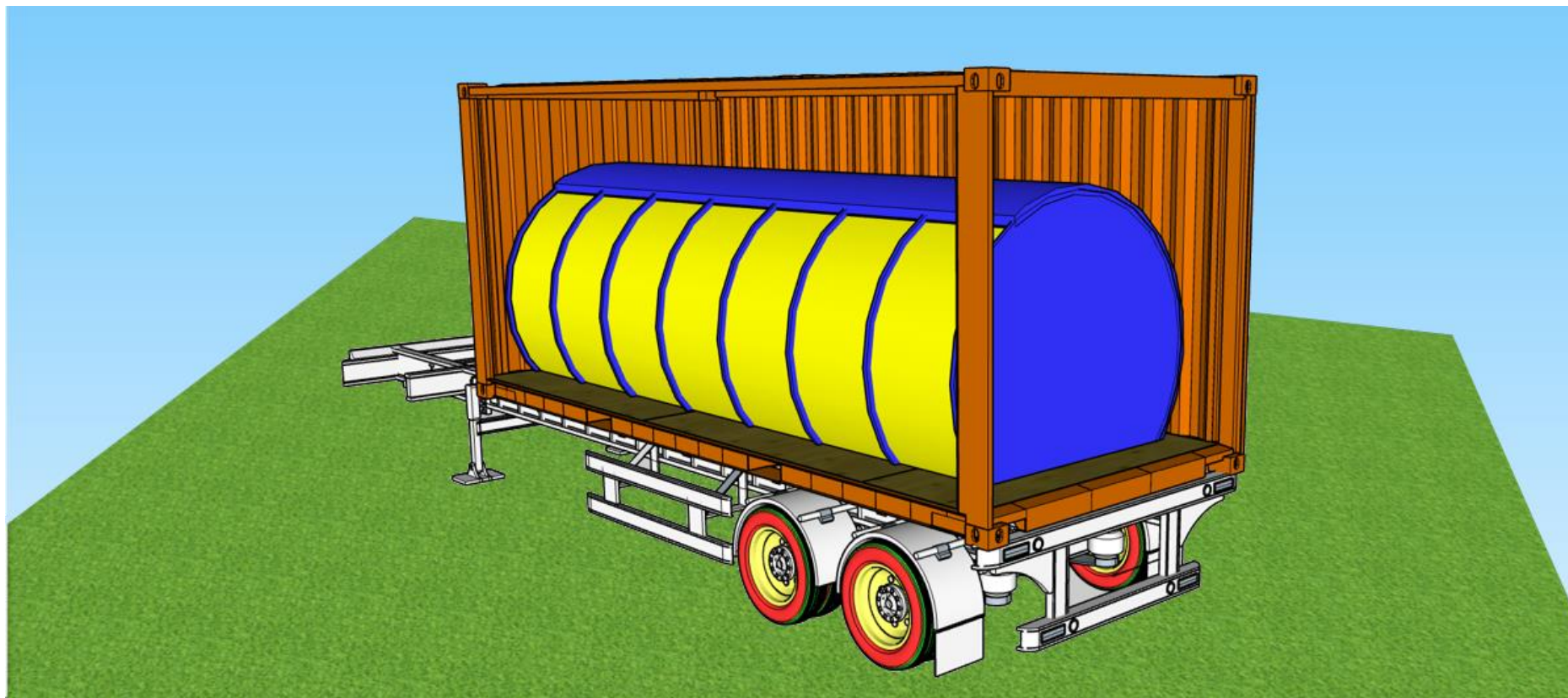
Pas 5 . Busca el preu de l'acer per Tona i calcula el cost total en acer del bicibox

Figura	bicibox 7	Àrea (m ²)	nombre de peces	Àrea Total (m ²)	gruix xapa (m)	m ³	densitat xapa (kg/m ³)	pes bicibox (kg)	pes bicibox en tones (Tn)	preu acer (€/Tn)	Preu acer bicibox
fig 1	lateral exterior		8		0,003						
fig 2	terra		1		0,003						
fig 3	corba exterior		1		0,002						
fig 4	lateral interior		14		0,002						
fig 5	curvatura exterior		7		0,002						
					total						





Podem utilitzar un contenidor de 20 peus?



Limitacions d'un contenidor de 20 peus

Mesures externes:

Longitud: 6,06 m

Ample: 2,44 m

Altura: 2,59

Mesures internes

5,45 m

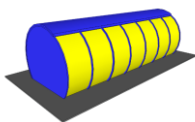
2,29 m

2,39 m

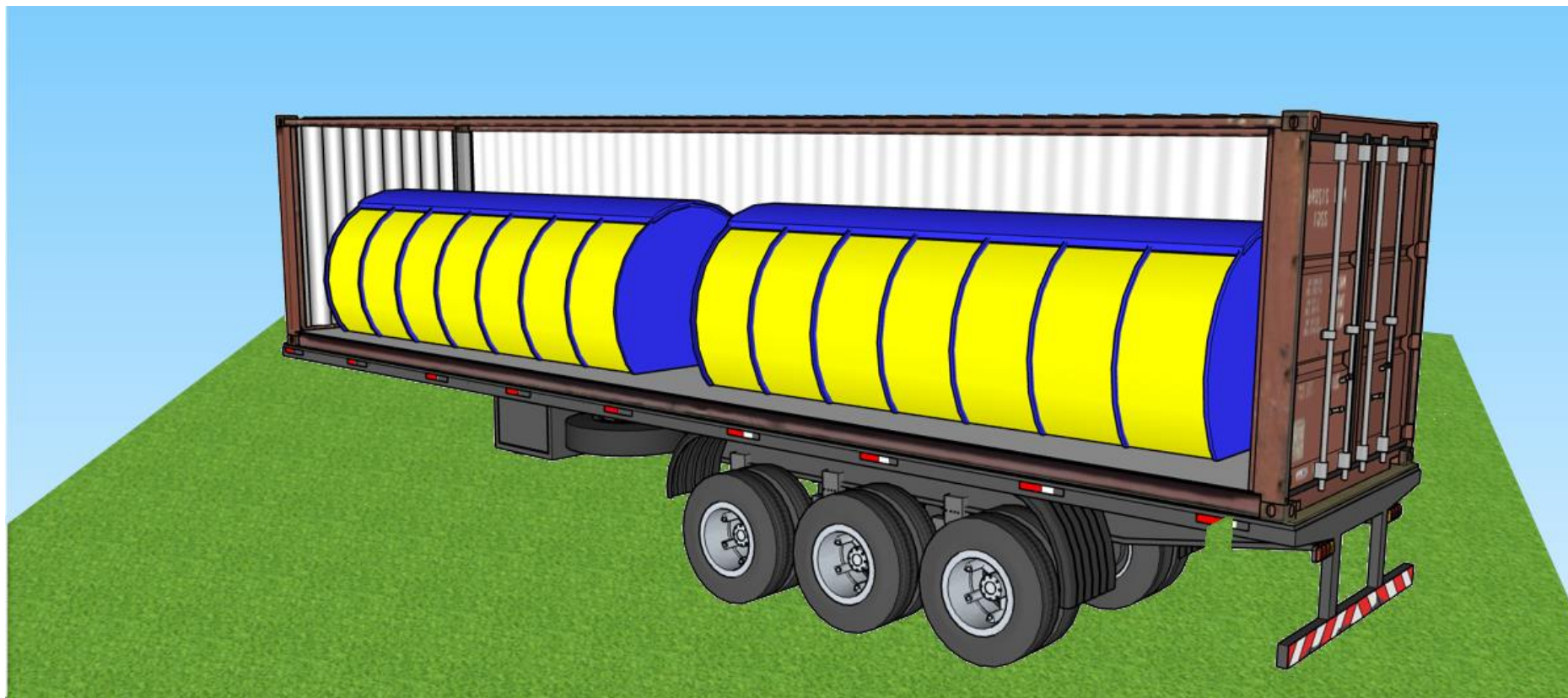
Capacitat (m^3): 29,82 m^3

Pes(kg): 2.200 kg

Capacitat de càrrega: 28.280 kg



Podem utilitzar un contenidor de 40 peus?



Limitacions d'un contenidor de 40 peus

Mesures externes:

Longitud: 12,19 m

Ample: 2,44 m

Altura: 2,59

Mesures internes

11,57 m

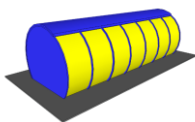
2,29 m

2,39 m

Capacitat (m³): 63,32 m³

Pes(kg): 3.960 kg

Capacitat de càrrega: 28.280 kg



Transport per vaixell amb contenidors

